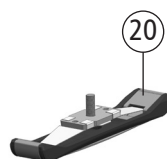
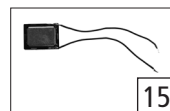
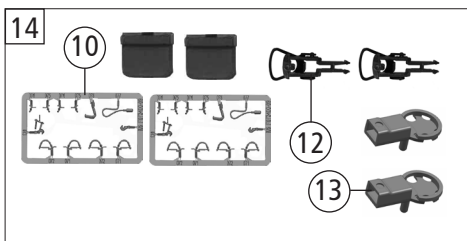
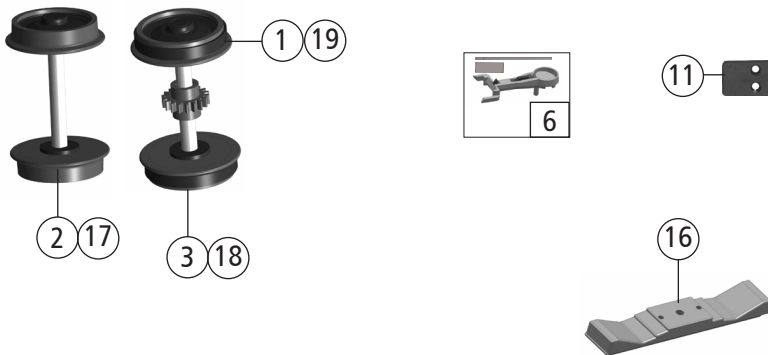
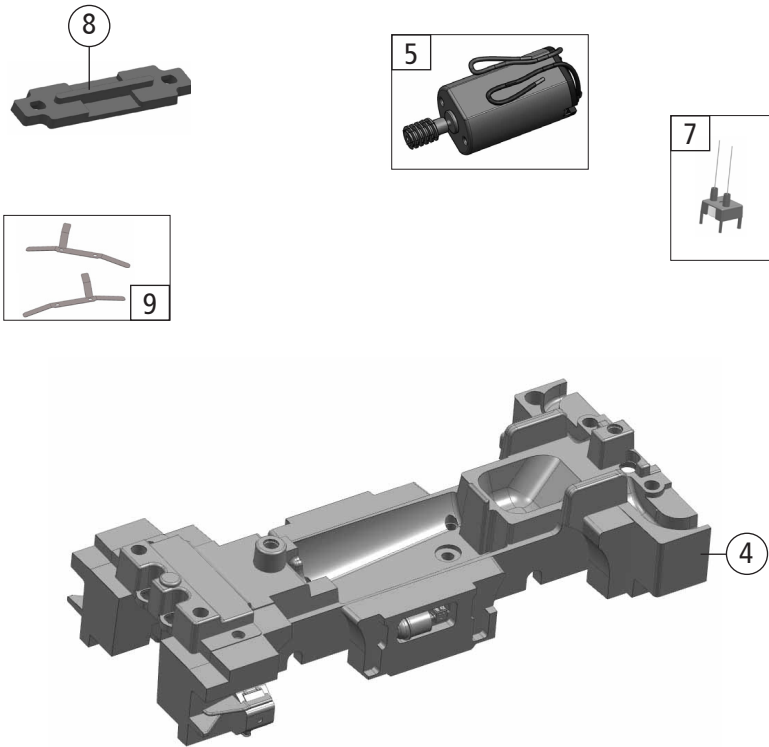


Pos. Nr. Pos.no.	Beschreibung Description	Art.-Nr. Art.no.	Preisgruppe Price bracket
1	Gehäuse kpl. Betr. Nr. 145-1 Body ass. complete Loco no. 145-1	143779	31
2	Führerhaus Driver's cab	143780	24
3	TS - Führerhaus Part set - driver's cab	143781	9
4	Platine Führerstand PCB driver's cab	143782	17
5	TS - Fenster Part set - windows	143783	9
6	Scheibenwischer L+R Wipers L+R	143784	6
7	TS - Griffe Part set - handrails	143785	10
8	TS - Gehäuse Part set body	143787	13
9	Platine PCB	143762	38
10	Umlauf Running board	143771	17
11	TS - Luftkessel Part set -	143772	10
12	Trittbrett L+R Treadle L+R	143773	9
13	TS - Lichtleiter+Linsen Part set - light conductor + lenses	143774	10
14	Griff Trittbrett Treadle handle	143777	6
15	Puffer rund gewölbt Buffer round curved	88503	5
16	Pufferbohle lang Buffer beam long	143778	6
17	Lokboden Loco floor	143767	12
18	TS - Griffe+leitungen Part set - handrails + cables	143788	14
19	Blindeckel Blind cover	143789	4
20	GF-Schraube GF - Screw	143760	4
21	GF-Schraube GF - Screw	143761	4
22	PT-Schraube PT - Screw	108137	3

Änderungen in Konstruktion und Ausführung vorbehalten
We reserve the right to change the construction and specification



72016	DB	BR 333	=	🔊	
78016			=	🔊	~
Pos. Nr. Pos.no.	Beschreibung Description	Art.-Nr. Art.no.	Preisgruppe Price bracket		
1	Haftreifen Traction tyres	40069	---		
2	Radsatz o. Zahnrad o. Haftring Wheelset w/o gearwh. w/o tract. tyre	143763	11		
3	Radsatz m. Zahnrad m.2 Haftringe Wheelset w. gearwheel w. 2 tr. tyres	143764	12		
4	Grundrahmen Base frame	143768	13		
5	Motor m. Schnecke Motor with gearwheel	143770	16		
6	TS - Dig.Kupplung Part set - dig. coupling	143765	10		
7	Spule kpl. Spool complete	143766	13		
8	Kontaktalter Contact holder	143775	6		
9	Radkontakt L+R Wheel contact L+R	143776	11		
10	TS - Bremsschläuche + Zughaken Part set of brake tubes & coupling hooks	139832	7		
11	Stiftführung Pin guide	143786	4		
12	Standardkupplung Standard coupling	89246	6		
13	Kupplungskammer Coupling reception	143790	4		
14	Zurüstbeutel Bag of accessories	144002	11		
15	Lautsprecher Loudspeaker	129524	14		
16	Schleifergewicht Slider weight	143769	8		
AC - Wechselstrom					
17	Radsatz o. Zahnrad o. Haftring AC Wheelset w/o gearwh. w/o tract. tyre AC	143791	10		
18	Radsatz m. Zahnrad m.2 Haftringe AC Wheelset w. gearwheel w. 2 tr. tyres AC	143792	12		
19	Haftreifen Traction tyres	00544007	1		
20	Schleifer Slider	86030	14		